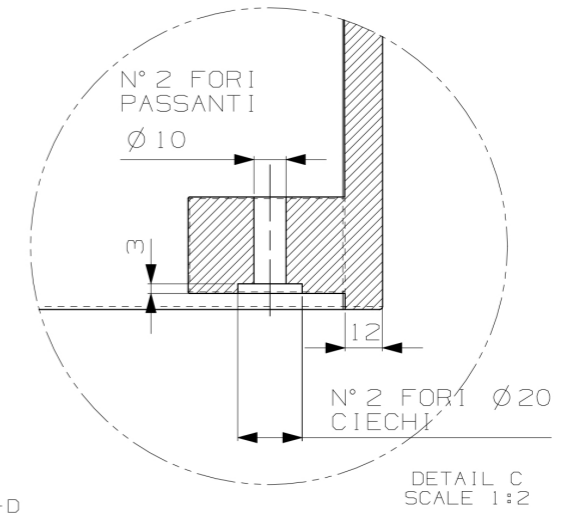
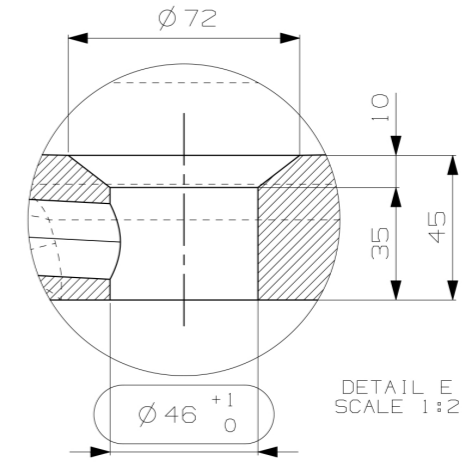
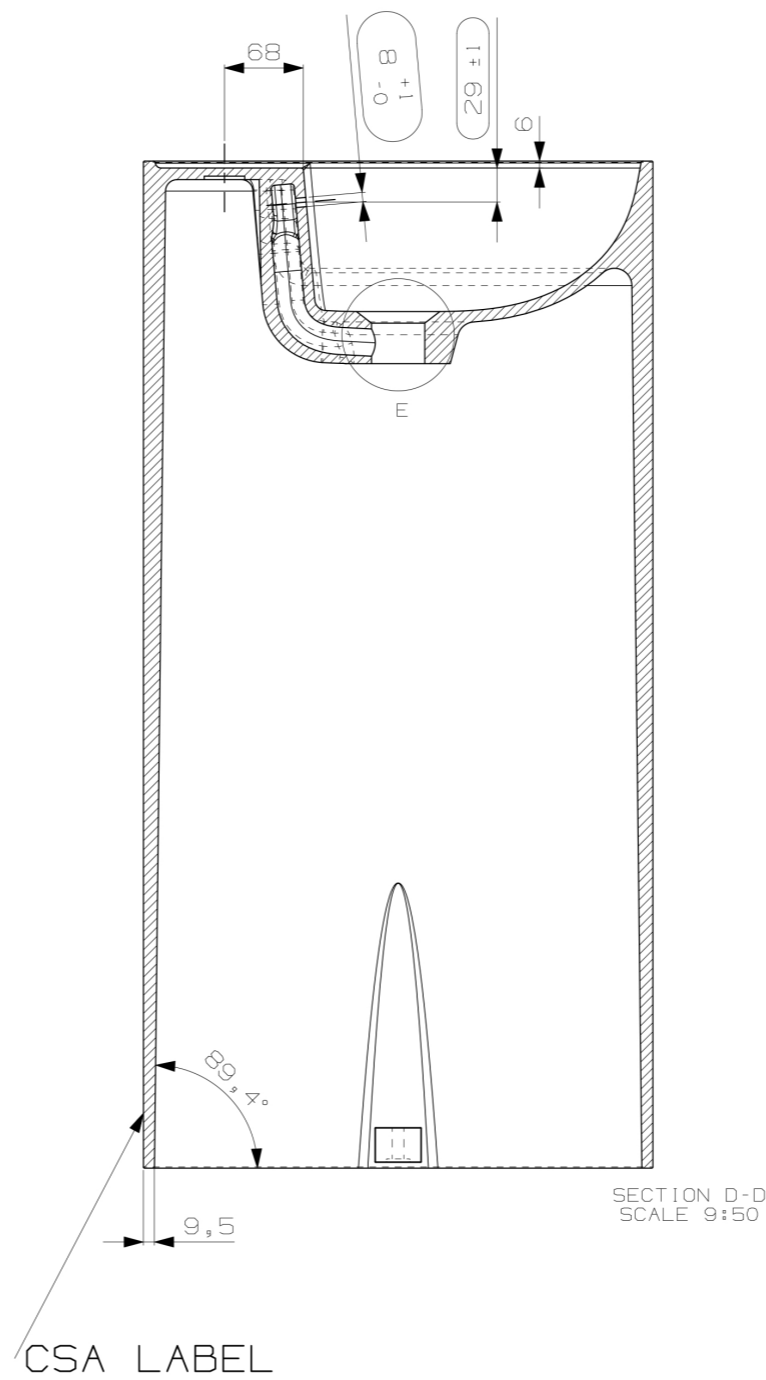
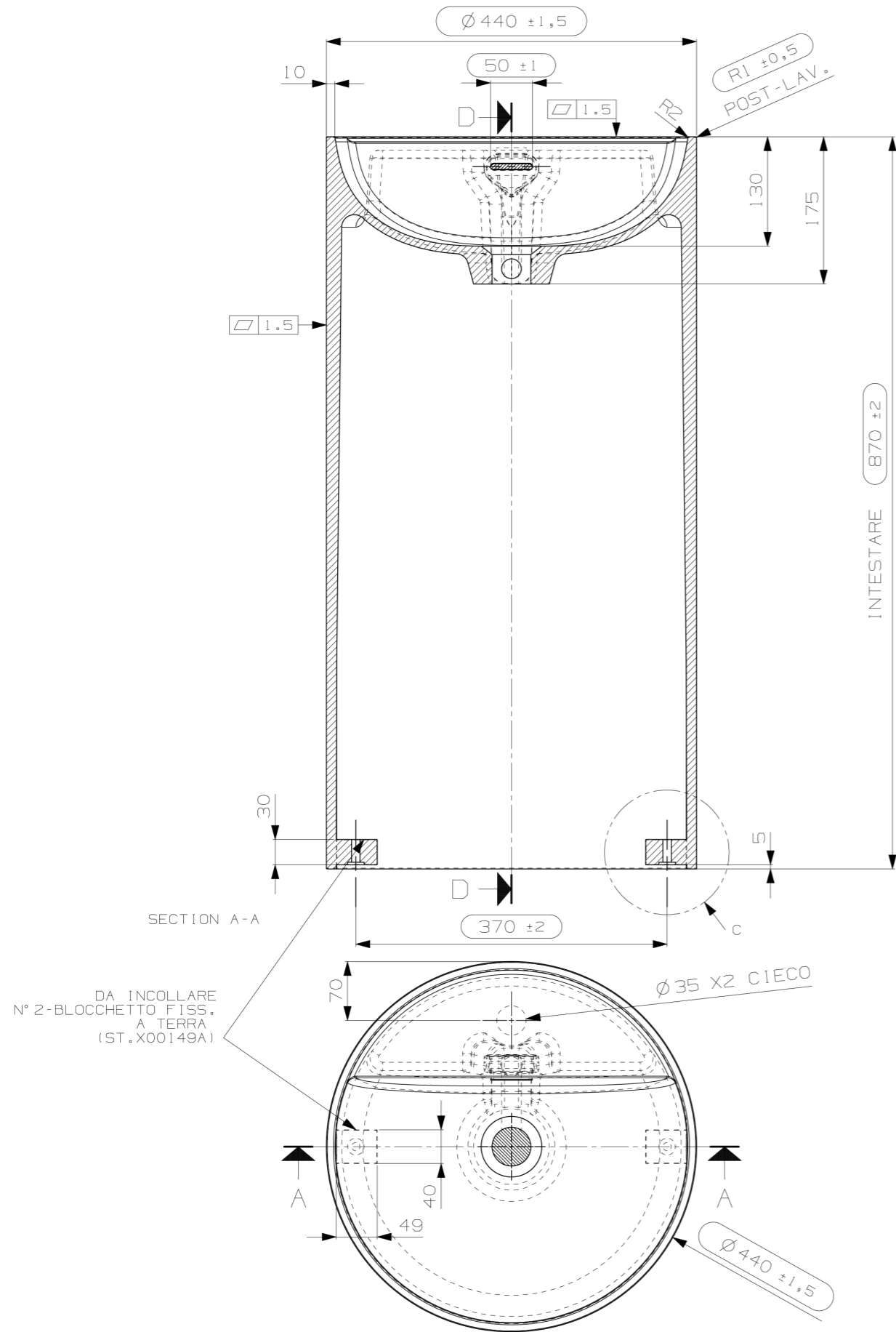


Lavabo freestanding circle con ripiano - GLV-CR1

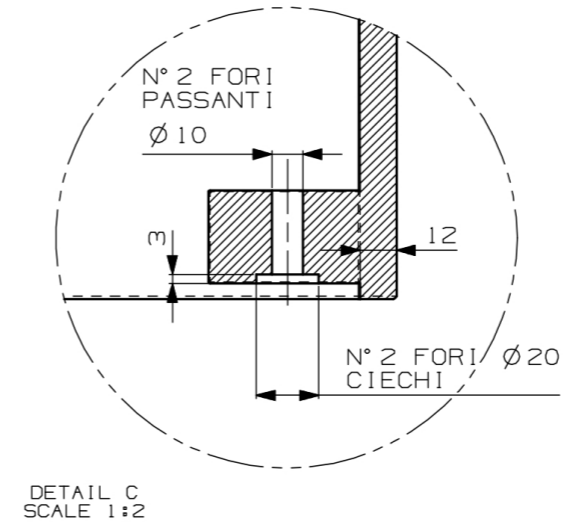
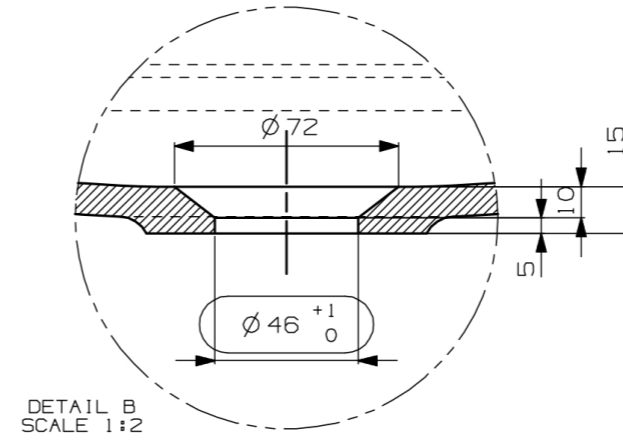
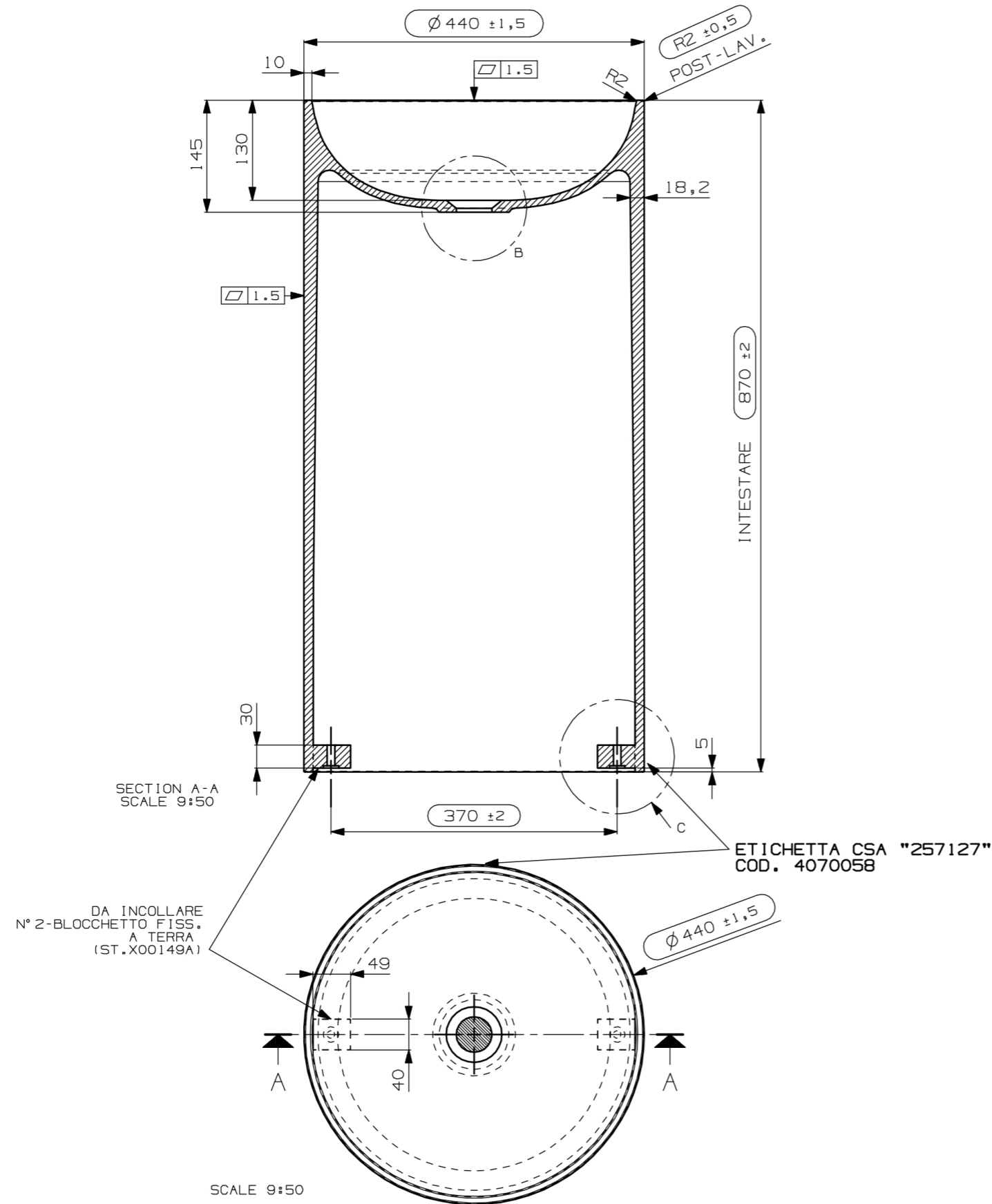


Si prega di prendere visione dei file tecnici in formato (.stp, .igs, .dwg, .dxf) allegati alla presente email, contenente il disegno in oggetto. Nel caso in cui tali allegati risultassero mancanti, o qualora vi fossero dubbi o incongruenze tra le misurazioni presenti nel seguente disegno ed i file esecutivi, siete invitati a contattare l'ufficio tecnico all'indirizzo email indicato: tecnico@geelli.com +39 049-9220270 int.105

Il contenuto di questo disegno è strettamente confidenziale. E' fatto divieto di divulgare il contenuto o parte di esso, previa consenso scritto. Ogni utilizzo abusivo delle informazioni qui contenute, potrà essere perseguito ai sensi di legge.

Revisioni:	Disegnatore	Data	GLV-CR1	Materiale
1)	--	XX/XX/XX	GLV-CR1	--
2)	--	XX/XX/XX	Disegnatore	Scala X:XX
3)	--	XX/XX/XX	--	ND
4)	--	XX/XX/XX	Dimensione tavola - A3 Unità di misura: mm	Data 21/04/2026

Lavabo freestanding circle - GLV-CR0



Si prega di prendere visione dei file tecnici in formato (.stp, .igs, .dwg, .dxf) allegati alla presente email, contenente il disegno in oggetto.
Nel caso in cui tali allegati risultassero mancanti, o qualora vi fossero dubbi o incongruenze tra le misurazioni presenti nel seguente disegno ed i file esecutivi, siete invitati a contattare l'ufficio tecnico all'indirizzo email indicato: tecnico@geelli.com +39 049-9220270 int.105

Il contenuto di questo disegno è strettamente confidenziale. E' fatto divieto di divulgare il contenuto o parte di esso, previa consenso scritto.
Ogni utilizzo abusivo delle informazioni qui contenute, potrà essere perseguito ai sensi di legge.

Revisi:	Disegnatore	Data	GLV-CR0	Materiale
1)	--	XX/XX/XX		--
2)	--	XX/XX/XX	Disegnatore	Scala X:XX
3)	--	XX/XX/XX	--	ND
4)	--	XX/XX/XX	by CS srl	Data
			Dimensione tavola - A3	21/04/2026
			Unità di misura: mm	