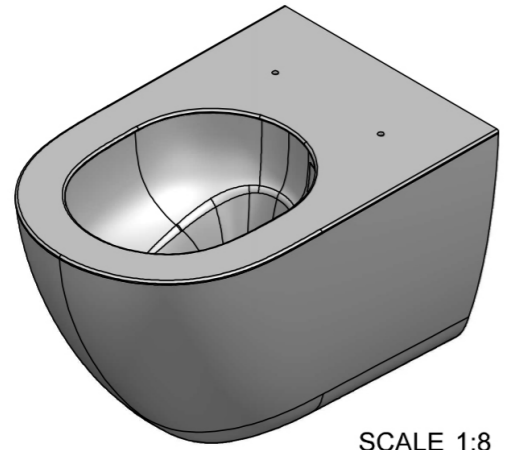
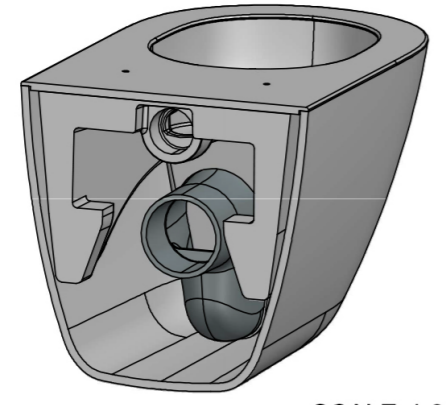


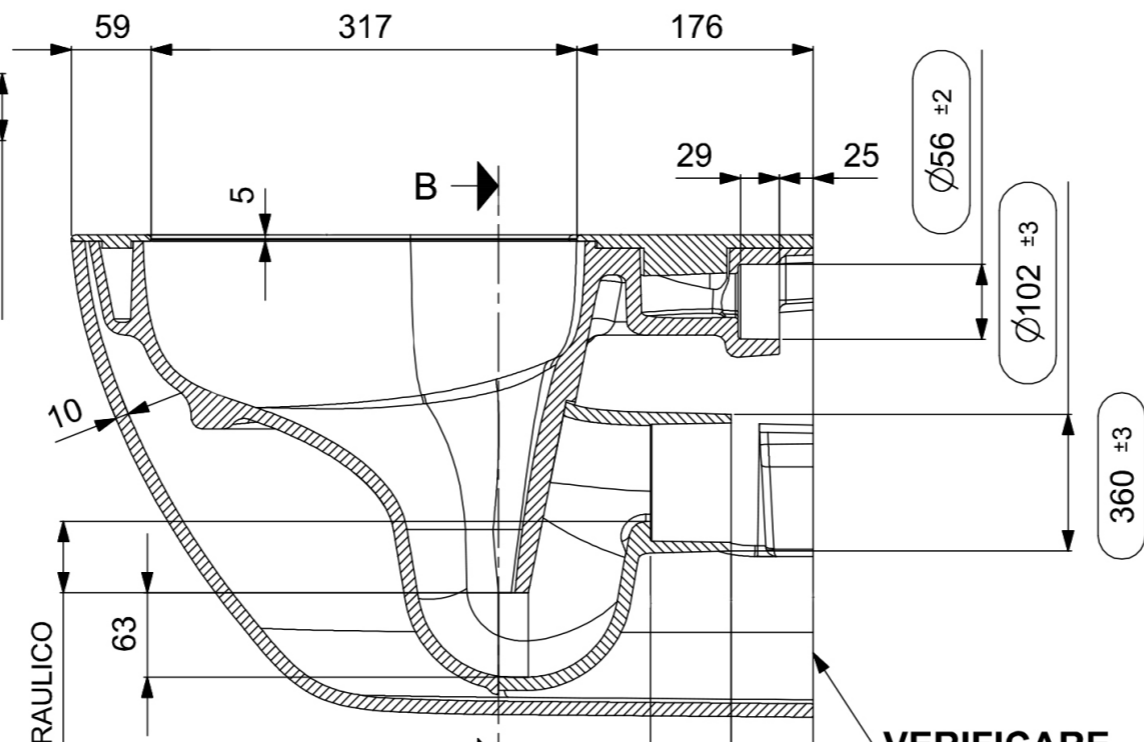
SCALE 1:5



SCALE 1:8



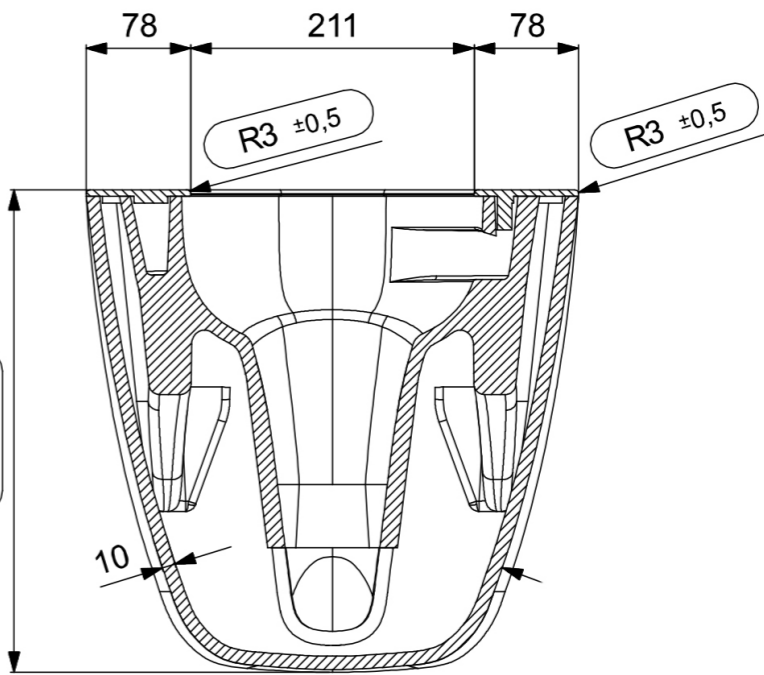
SCALE 1:8



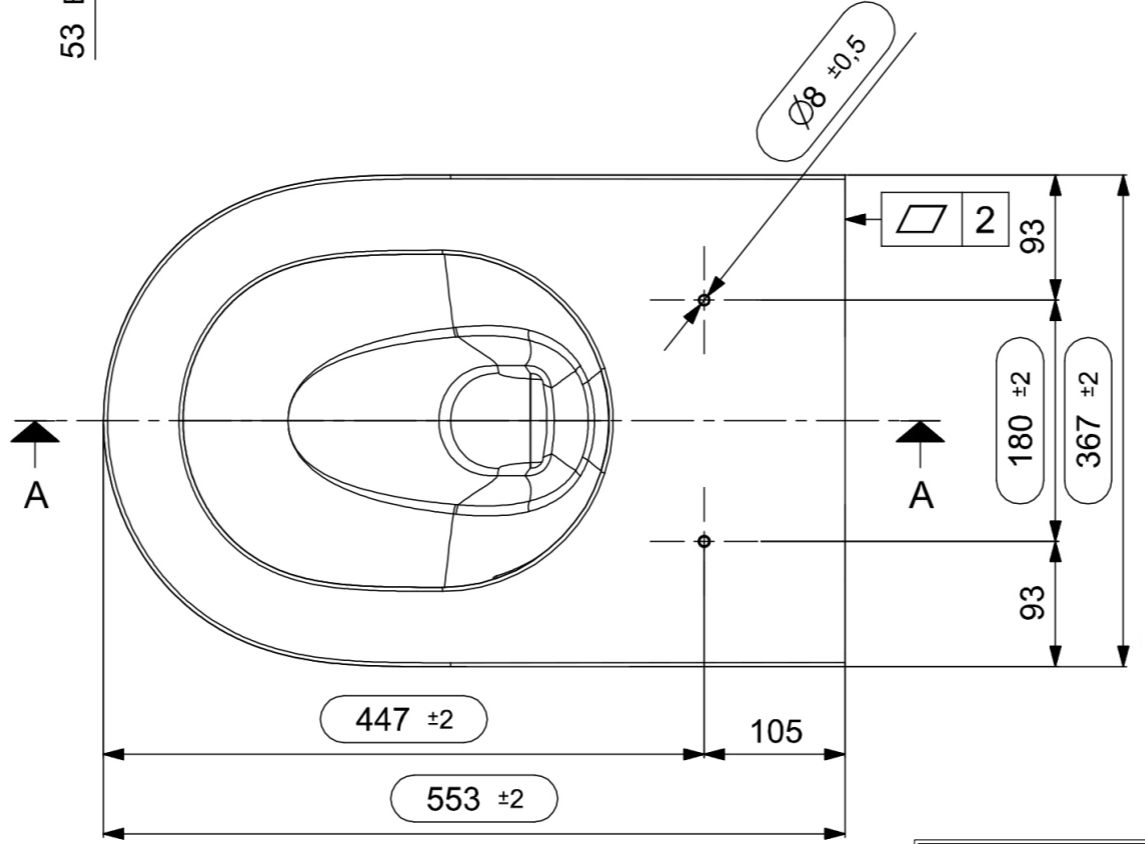
SECTION A-A
SCALE 1:5

53 BATTENTE IDRAULICO

VERIFICARE ALLINEAMENTO PEZZI SUL RETRO



SECTION B-B
SCALE 1:5



Revisioni:	Disegnatore	Data	sign vaso sospeso	Materiale
1)	-	XX/XX/XX	Disegnatore by CS srl	—
2)	-	XX/XX/XX		Scala X:XX ND
3)	-	XX/XX/XX	Dimensione tavola - A3 Unita di misura: mm	Data
4)	-	XX/XX/XX		15/06/2026