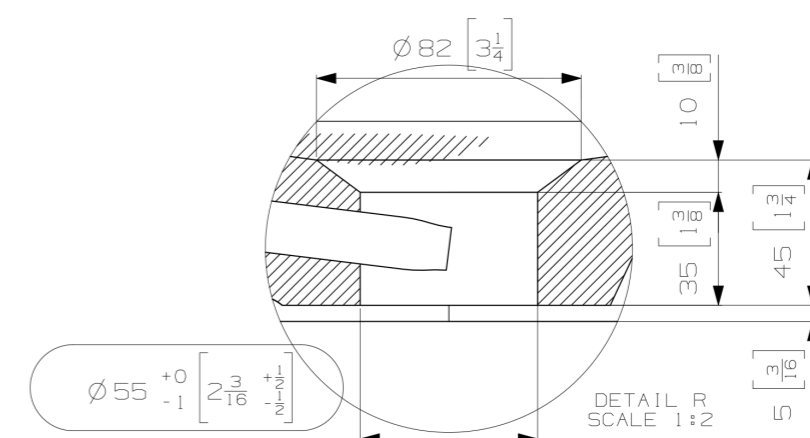
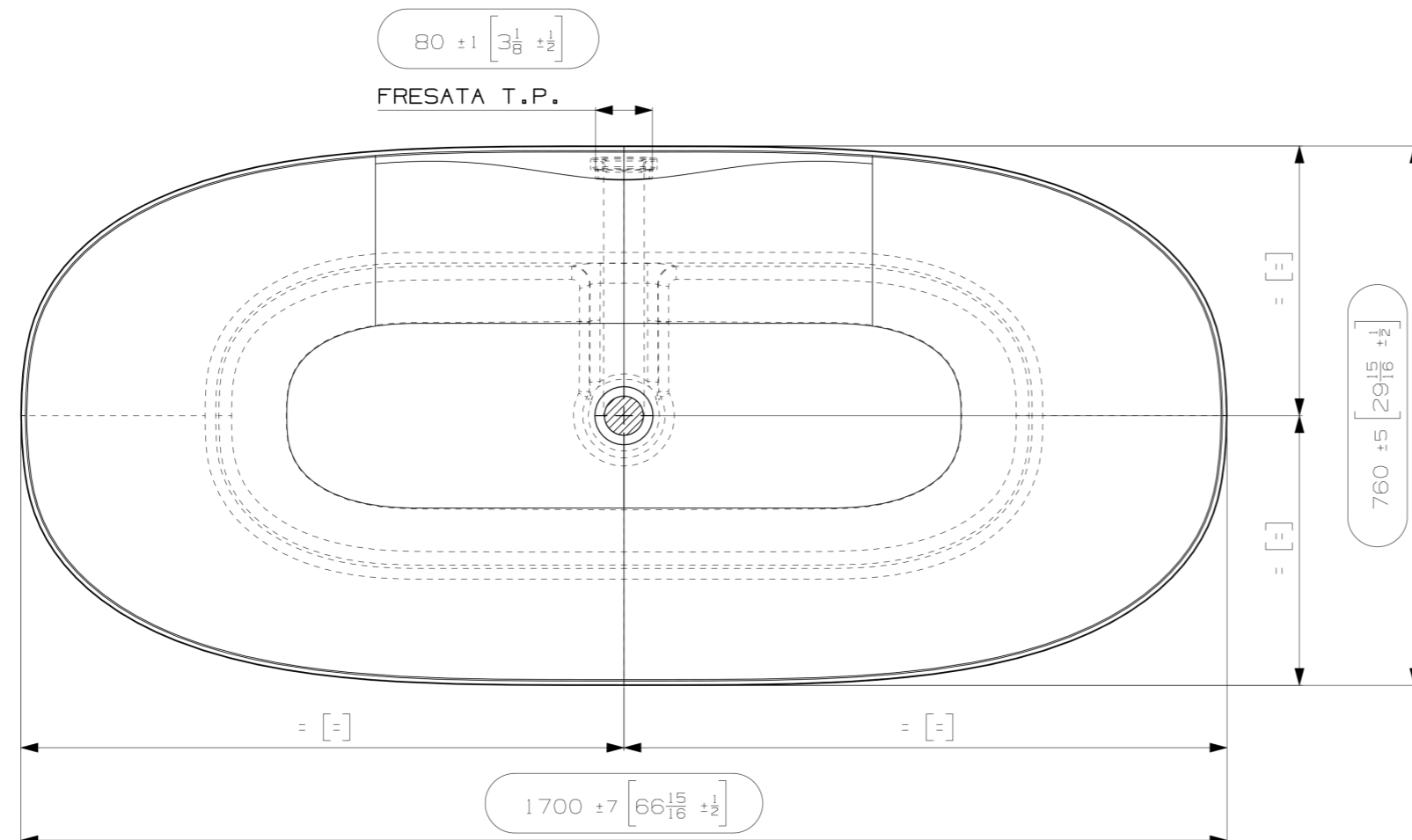
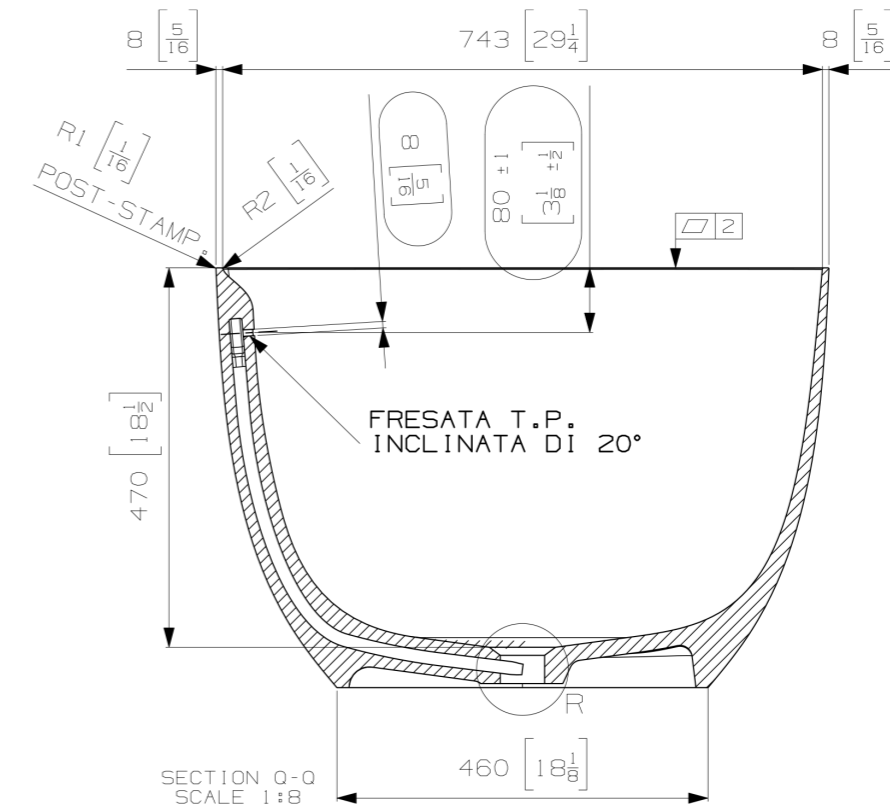
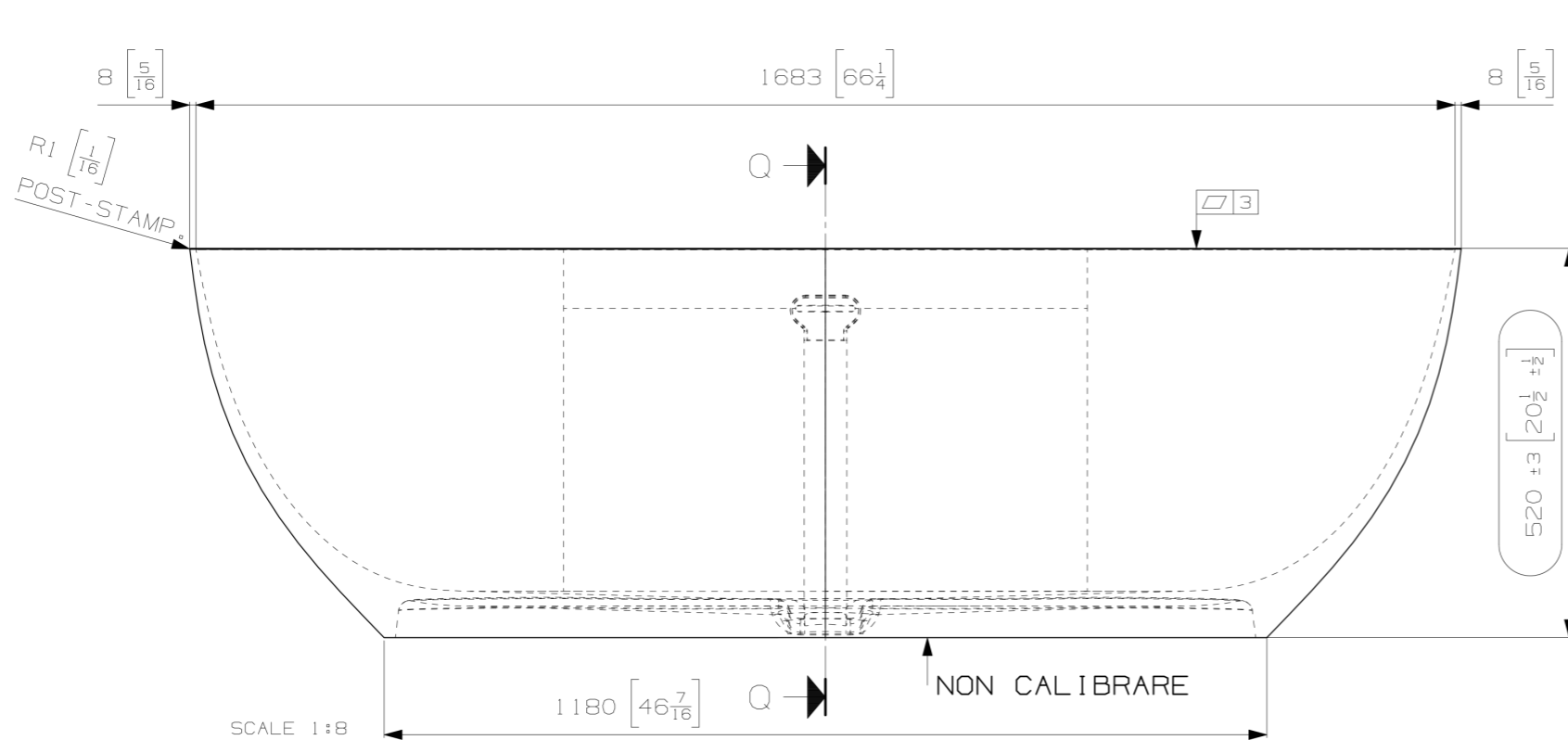


Si prega di prendere visione dei file tecnici in formato (.stp, .igs, .dwg, .dxf) allegati alla presente email, contenente il disegno in oggetto. Nel caso in cui tali allegati risultassero mancanti, o qualora vi fossero dubbi o incongruenze tra le misurazioni presenti nel seguente disegno ed i file esecutivi, siete invitati a contattare l'ufficio tecnico all'indirizzo email indicato: [tecnico@geelli.com](mailto:tecnico@geelli.com) +39 049-9220270 int.105

Il contenuto di questo disegno è strettamente confidenziale. E' fatto divieto di divulgare il contenuto o parte di esso, previa consenso scritto. Ogni utilizzo abusivo delle informazioni qui contenute, potrà essere perseguito ai sensi di legge.

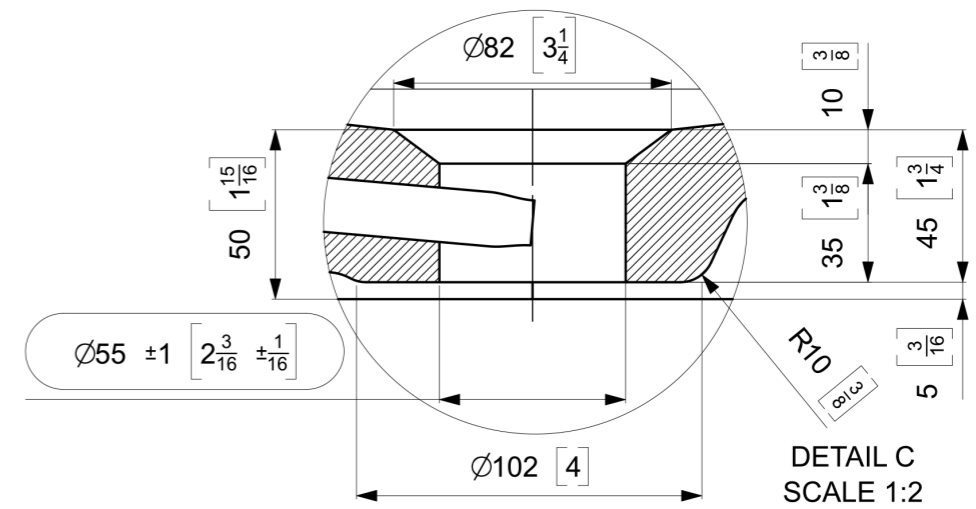
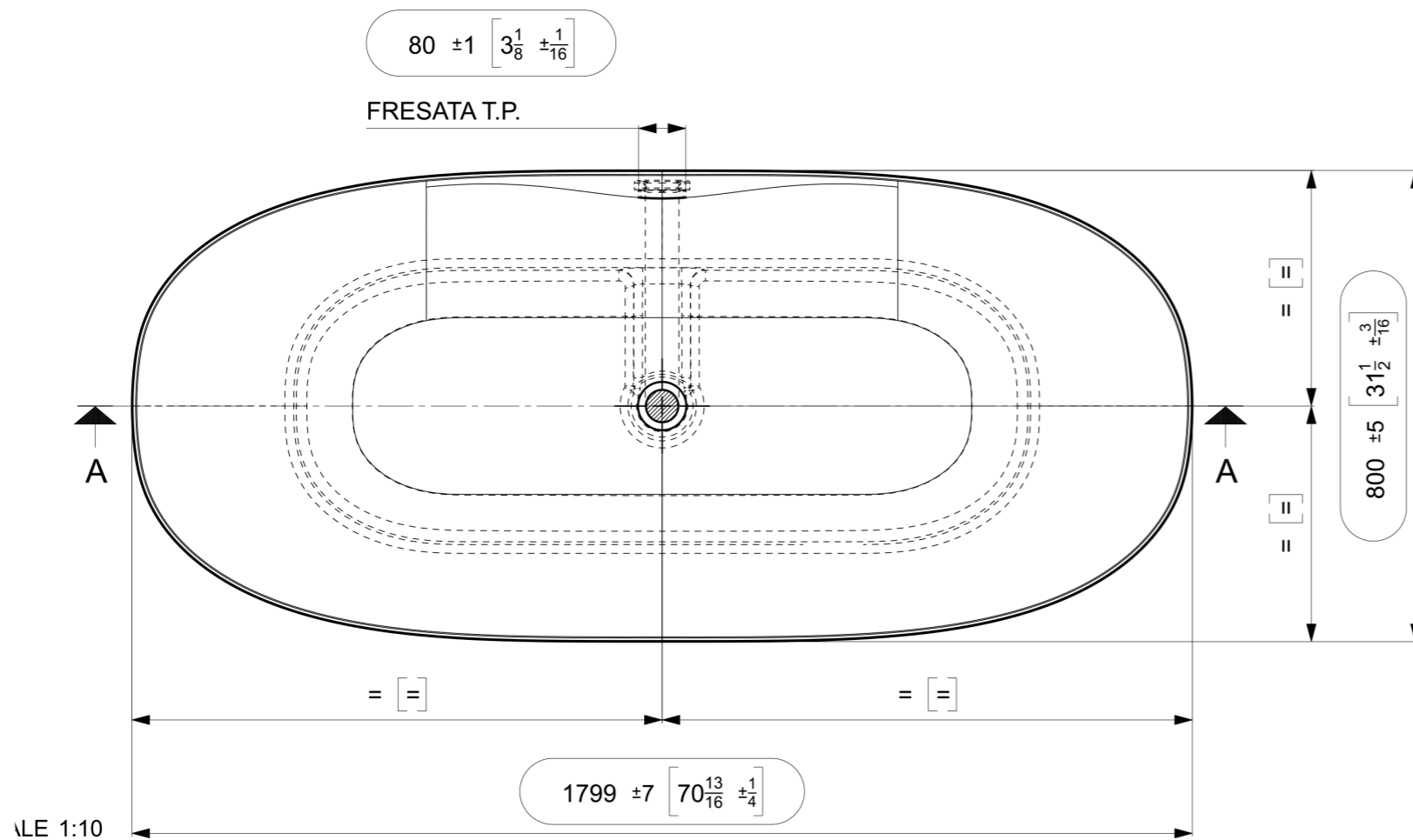
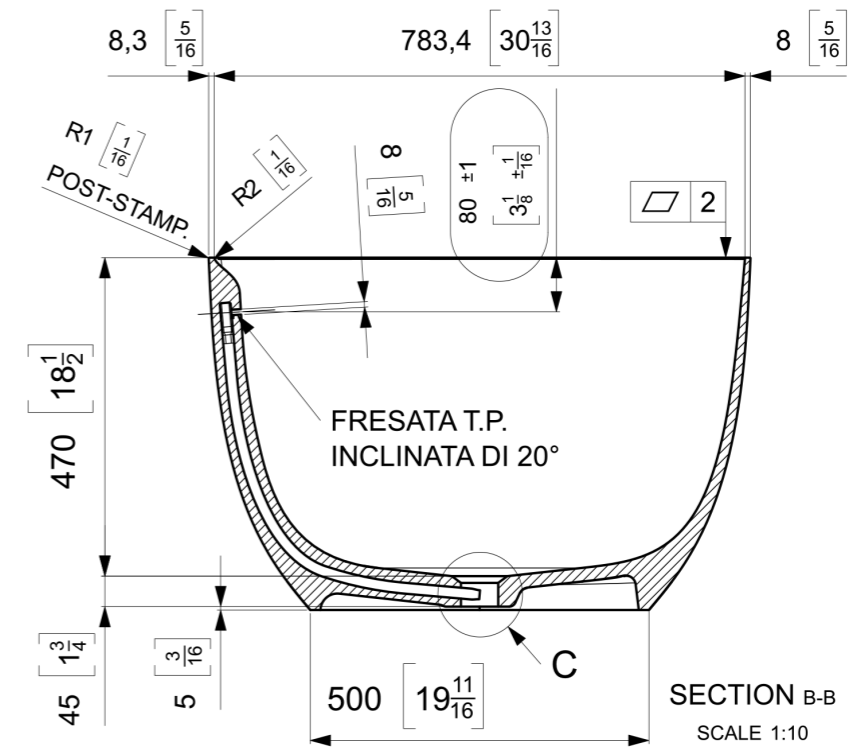
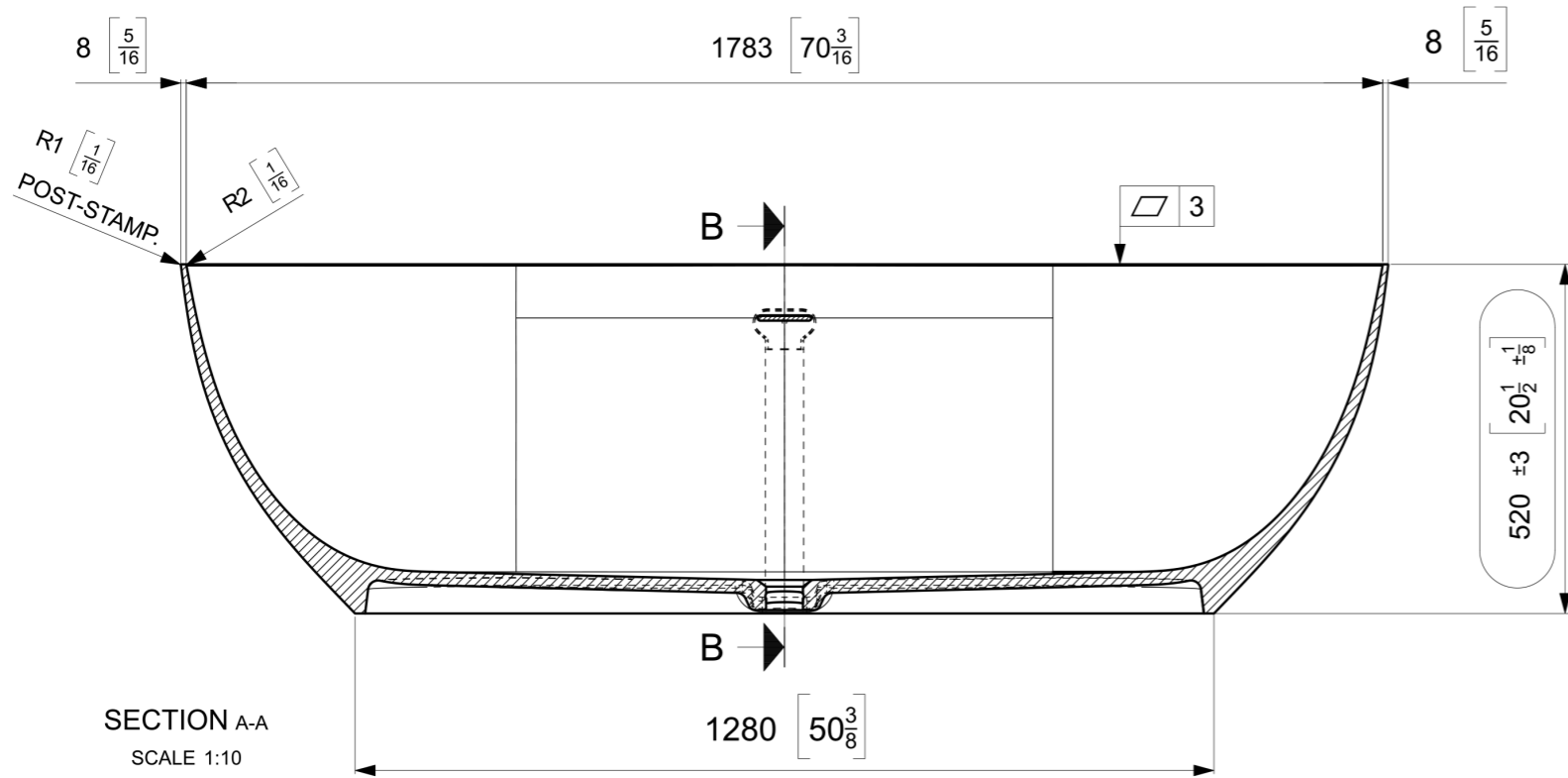
Revisioni:	Disegnatore	Data	Conca 160	Materiale
1)	-	XX/XX/XX	Disegnatore by CS srl	Scala X:XX ND
2)	-	XX/XX/XX		
3)	-	XX/XX/XX	Dimensione tavola - A3 Unita di misura: mm	Data 14/01/2025
4)	-	XX/XX/XX		



Si prega di prendere visione dei file tecnici in formato (.stp, .igs, .dwg, .dxf) allegati alla presente email, contenente il disegno in oggetto.  
 Nel caso in cui tali allegati risultassero mancanti, o qualora vi fossero dubbi o incongruenze tra le misurazioni presenti nel seguente disegno ed i file esecutivi, siete invitati a contattare l'ufficio tecnico all'indirizzo email indicato: [tecnico@geelli.com](mailto:tecnico@geelli.com) +39 049-9220270 int.105

Il contenuto di questo disegno è strettamente confidenziale. E' fatto divieto di divulgare il contenuto o parte di esso, previa consenso scritto.  
 Ogni utilizzo abusivo delle informazioni qui contenute, potrà essere perseguito ai sensi di legge.

Revisioni:	Disegnatore	Data	Conca 170	Materiale
1)	-	XX/XX/XX	Disegnatore by CS srl	Scala X:XX ND
2)	-	XX/XX/XX		
3)	-	XX/XX/XX	Dimensione tavola - A3 Unita di misura: mm	Data 15/06/2026
4)	-	XX/XX/XX		



Si prega di prendere visione dei file tecnici in formato (.stp, .igs, .dwg, .dxf) allegati alla presente email, contenente il disegno in oggetto.  
Nel caso in cui tali allegati risultassero mancanti, o qualora vi fossero dubbi o incongruenze tra le misurazioni presenti nel seguente disegno ed i file esecutivi, siete invitati a contattare l'ufficio tecnico all'indirizzo email indicato: [tecnico@geelli.com](mailto:tecnico@geelli.com) +39 049-9220270 int.105

Il contenuto di questo disegno è strettamente confidenziale. E' fatto divieto di divulgare il contenuto o parte di esso, previa consenso scritto.  
Ogni utilizzo abusivo delle informazioni qui contenute, potrà essere perseguito ai sensi di legge.

Revisioni:	Disegnatore	Data	Conca 180	Materiale
1)	-	XX/XX/XX	Disegnatore by CS srl	Scala X:XX ND
2)	-	XX/XX/XX		
3)	-	XX/XX/XX	Dimensione tavola - A3 Unita di misura: mm	Data 14/01/2025
4)	-	XX/XX/XX		

# SOLID

## VASCHE DA BAGNO

**SOLID**  
**100% Sartoriale**  
**100% Made in Italy**

### SOLID IN BREVE

E' un materiale composito realizzato con 2/3 di idrati di alluminio, mescolati magistralmente con resine poliesteri modificate con monomeri acrilici dalle alte prestazioni chimiche e meccaniche. Tutto questo porta ad avere un materiale omogeneo e uniforme in tutto lo spessore, grazie anche all'attenta procedura di realizzazione industriale che può, per certi versi, definirsi ancora artigianale, data la scrupolosità impiegata e la minuziosa attenzione per i particolari.

Le principali caratteristiche di questo prodotto sono la compattezza, la resistenza agli agenti chimici e/o solventi e la resistenza al graffio; inoltre, data l'uniformità in tutto lo spessore, eventuali danneggiamenti possono essere facilmente rimossi utilizzando una spugna abrasiva e rinnovare così la superficie.

### MANUTENZIONE

Per mantenere sempre al meglio le caratteristiche superficiali di SOLID è sufficiente seguire brevi e semplici regole di buona manutenzione.

#### Manutenzione quotidiana

Prendersi cura di SOLID è semplice e veloce. È sufficiente pulire SOLID con acqua saponata o comuni detersivi per rimuovere la maggior parte delle macchie e dello sporco che si possono depositare sulla superficie. Sono in particolare consigliati detersivi in gel, o abrasivi utilizzati con una spugna abrasiva tipo "Scotch Brite®", avendo cura poi di risciacquare bene la superficie; in questo modo verrà mantenuta la finitura opaca originale, caratteristica distintiva di SOLID.

#### Come prevenire danneggiamenti

La superficie ha una buona resistenza alle macchie in genere; ciò nonostante si sconsiglia l'utilizzo di prodotti chimici aggressivi quali acetone, trielina, acidi o basi forti. Alcune sostanze come inchiostro, cosmetici e tinte, a contatto prolungato con il materiale, possono rilasciare coloranti. Il tutto può essere rimosso seguendo i consigli sotto riportati. In ugual modo possono essere trattate le bruciature da sigaretta.

#### Rimuovere macchie ostinate, graffi e bruciature

Per piccoli danneggiamenti è possibile ripristinare la superficie adoperando una spugna abrasiva Scotch Brite® (marchio registrato 3M) e un comune pulitore abrasivo. Se il difetto è ancora visibile ripassare levigando con carta abrasiva molto fine.

#### Prodotti idonei

Detersivi in crema o polvere come CIF®, VIM® o simili che contengano micro-granuli che abrasano la superficie. L'alcool etilico denaturato può essere utilizzato avendo l'accortezza di risciacquare bene la superficie.

#### Prodotti NON idonei

Solventi come acetone o trielina e altre sostanze chimiche aggressive come acidi forti (acido muriatico...) e basi forti (soda caustica...); sostanze molto aggressive per sgorgare i lavelli; solventi utilizzati nel settore della verniciatura. Per detersivi industriali o altro di cui non si conosce l'aggressività, fare la prova in una zona non a vista prima di applicare sull'intero prodotto.

### Scheda Tecnica

Proprietà	Metodo	Unità di misura	Esito
Densità	Metodo interno	g/cm <sup>3</sup>	1.70 – 1.75
Durezza Barcol	ASTM D 2583-81	Barcol	60
Assorbimento d'acqua dopo 48 ore	UNI EN ISO 62:2001	%	<0.05
Coefficiente di espansione termica lineare	ASTM E 831:2006	µm/m °C	41.3 (da 0 a +40°C) 107.1 (da +80 a +150°C)
Contatto con gli alimenti – migrazione globale	UNI EN 1186:2003	mg/dm <sup>2</sup>	acqua distillata: 0.5 acido acetico 3%: 1.3 etanolo 10%: 0.5
Resistenza a flessione	EN ISO 178:2003	MPa	55.6
Modulo di elasticità - flessione	EN ISO 178:2003	MPa	7033
Resistenza a trazione	EN ISO 527:1996	MPa	34
Allungamento a rottura – trazione	EN ISO 527:1996	%	0.6
Modulo di elasticità - trazione	EN ISO 527:1996	MPa	7861
Resistenza all'urto (spessore 15 mm)	UNI 10442:1995	Joule	8.50÷9.00
Invecchiamento alla luce (xeno) 1000 ore	EN ISO 4892-2:2006	Scala dei grigi	5
Resistenza alla sigaretta	UNI 9241:1987 UNI FA 275:1989	-	3 - Alone facilmente ripristinabile a seguito di pulizia
Resistenza calore secco	EN 12722:1997	-	Lieve opacità a 160 °C ripristinabile
Resistenza calore umido	EN 12721:1997	-	Lieve opacità a 95 °C ripristinabile
Coefficiente d'attrito per pavimenti	Metodo B.C.R.A.	-	Il materiale soddisfa il requisito
Resistenza agli sbalzi di temperatura	UNI 9429:1989	-	Livello 5: non si riscontrano difetti
Reazione al fuoco – piccola fiamma	UNI 8457: 1987 UNI 8457/A1:1996	-	Categoria I
Reazione al fuoco – pannello radiante	UNI 9174:1987 UNI 9174/A1:1996	-	Categoria I
Conformità alla normativa USA – CANADA -Plastic plumbing fixtures -	CSA B45.5.11 IAPMO Z124-2011	-	Conseguita
Conformità alla normativa CE -Vasche per uso domestico-	UNI EN 14516:2006	-	Conseguita

Le informazioni riportate si riferiscono alle attuali conoscenze sul materiale e possono essere modificate in qualsiasi momento; questa scheda non è assimilabile né a garanzia né a certificazione di prodotto.

# SOLID

## BATHTUBS

**SOLID**  
100% customised  
100% made in Italy

### SOLID in brief

A composite material made up of 2/3 aluminium hydrates, masterfully blended with polyester resins modified with chemical and mechanical high-performance acrylic monomers.

All this yields a material that is homogeneous and uniform throughout its thickness, thanks to an extremely accurate industrial production process that may be, in some ways, still be defined as craft for its thoroughness and meticulous attention to detail.

The main characteristics of this product are its compactness, resistance to chemical agents and/or solvents and scratch resistance. Moreover, being uniform throughout its thickness, any kind of damage can be easily removed by rubbing the surface with a scouring sponge to renew the surface.

### MAINTENANCE

In order to preserve the original surface characteristics of SOLID, please follow the few short and simple rules of good maintenance below.

#### Daily care

Taking care of SOLID is quick and easy. Clean the surface of SOLID using soapy water or a common detergent to remove most stains and the dirt that may have deposited. Gel detergents and abrasive products are particularly recommended in combination with a scrub sponge of the "Scotch Brite" type. Thoroughly rinse the surface with abundant water. In this way, you can make sure the original distinctive opaque finish of SOLID is safely preserved.

#### How to prevent damages

This surface is highly resistant to stains, in general. Nevertheless, we do not recommend the use of aggressive chemicals such as acetone, trichloroethylene or strong acids or bases. Some substances such as ink, cosmetics and dyes may stain the surface if in prolonged contact with the material. All stains can however be removed by following the directions below. Cigarette burns can be removed according to the same procedure.

#### How to remove stubborn stains, scratches and burns

Small surface damage can be restored using a Scotch Brite (3M registered trademark) scrub sponge combined with a common abrasive cleaner. If the damage is still visible, smooth again the area using extra-fine sandpaper.

#### Suitable products

Detergent creams or powders such as CIF®, VIM® or similar products, which contain micro-granules that scour the surface. Denatured ethyl alcohol can also be used, making sure the surface is then rinsed thoroughly.

#### UNSUITABLE products

Solvents such as acetone or trichloroethylene and other chemicals such as strong acids (e.g. muriatic acid) or strong bases (e.g. caustic soda) or very aggressive substances for clearing sink drains, solvents used in wall painting etc. Industrial detergents or other products of unknown properties should be first tested on an area that is not visible before applying the product on the entire surface.

### Technical Sheet

Property	Method	Unit	Result
Density	Internal method	g/cm <sup>3</sup>	1.70 – 1.75
Barcol hardness	ASTM D 2583-81	Barcol	60
Water absorption after 48 hours	UNI EN ISO 62:2001	%	<0.05
Coefficient of thermal linear expansion	ASTM E 831:2006	µm/m °C	41.3 (0 to +40°C) 107.1 (+80 to +150°C)
Contact with food – global migration	UNI EN 1186:2003	mg/dm <sup>2</sup>	distilled water: 0.4 acetic acid 3%: 0.8 ethanol 10%: 0.5
Flexural strength	EN ISO 178:2003	MPa	55.6
Elastic modulus – flexibility	EN ISO 178:2003	MPa	7033
Tensile strength	EN ISO 527:1996	MPa	34
Elongation at break – traction	EN ISO 527:1996	%	0.6
Elastic modulus – traction	EN ISO 527:1996	MPa	7861
Impact strength (thickness 15 mm)	UNI 10442:1995	Joule	8.50÷9.00
Light aging (xenon) 1,000 hours	EN ISO 4892-2:2006	Greyscale	5
Resistance to cigarette burn	UNI 9241:1987 UNI FA 275:1989	-	3 - Spot easily restored by cleaning
Dry-heat resistance	EN 12722:1997	-	Slight opacity at 160 °C restorable
Moist-heat resistance	EN 12721:1997	-	Slight opacity at 95 °C restorable
Determination of floor friction coefficient	Method B.C.R.A.	-	The material meets the standard imposed 3 - Spot easily restored by cleaning
Resistance to temperature changes	UNI 9429:1989	-	
Reaction to fire – small flame	UNI 8457: 1987 UNI 8457/A1:1996	-	Category I
Reaction to fire – radiant panel	UNI 9174:1987 UNI 9174/A1:1996	-	Category I
Compliance to US – CANADA standards -Plastic plumbing fixtures -	CSA B45.5.11 IAPMO Z124-2011	-	Attained
Compliance to EC standards -Household bathtubs-	UNI EN 14516:2006	-	Attained

# SOLID

## BADEWANNEN

SOLID  
100% gestaltbare  
100% made in Italy

### SOLID im Überblick

Diese Kompositwerkstoff besteht aus 2/3 Aluminiumhydrate in perfekte Kombination mit durch chemischen und mechanischen Hochleistungs-Acrylmonomeren modifizierten Polyesterharzen. Dies führt zu einem homogenen Material, das einheitlich über die ganze Dicke ist, dank der sorgfältigen Prozess seiner industriellen Produktion, die in gewisser Weise immer noch Handwerk definieren konnte für seine Gründlichkeit und Liebe zum Detail. Die Hauptmerkmale dieses Produktes sind Kompaktheit, Beständigkeit gegenüber Chemikalien bzw. Lösungsmittel und Kratzfestigkeit. Darüber hinaus, dank seine Gleichförmigkeit durch die Dicke können Schäden evtl. leicht mit einem Scheuerschwamm entfernt werden, damit die Oberfläche zu erneuern.

### WARTUNG

Um die ursprünglichen Oberflächenmerkmale von SOLID zu bewahren, befolgen Sie bitte wenigen einfachen Wartungsregeln, die unten folgen.

#### Tägliche Wartung

Die Pflege von SOLID ist schnell und einfach. Reinigen Sie die Oberfläche von SOLID mit Seifenwasser oder einem normalen Reinigungsmittel, um den Großteil von Flecken und Schmutz zu entfernen. Gel, Wasch- und Scheuermittel sind besonders geeignet, wenn sie in Kombination mit einem Peeling-Schwamm, wie dem „Scotch Brite“ verwendet werden. Die Oberfläche ist mit reichlich Wasser gründlich abzuwaschen. Auf diese Weise können Sie sicherstellen, dass die Originaloberflächen von SOLID sicher geschützt sind.

#### Vermeidung von Beschädigungen

Diese Oberfläche ist im Allgemeinen sehr beständig gegen Flecken. Dennoch empfehlen wir Ihnen keine aggressiven Chemikalien wie Aceton, Trichloräthylen oder starke Säuren oder Basen zu verwenden. Einige Substanzen, wie Tinte, Kosmetika und Farbstoffe können die Oberfläche verfärben, wenn sie in längerem Kontakt mit dem Material sind. Alle Flecken lassen sich jedoch anhand der folgenden Anweisungen entfernen. Zigarettenbrandlöcher können nach dem gleichen Verfahren entfernt werden.

#### Entfernen von hartnäckigen Flecken, Kratzern und Verbrennungen

Kleine Oberflächenschäden können mit einem „Scotch Brite“ Schwamm (3M eingetragene Handelsmarke) in Kombination mit einem normalen Scheuermittel beseitigt werden. Wenn der Schaden noch sichtbar ist, glätten Sie den Bereich mit extra-feinem Schleifpapier.

#### Geeignete Produkte

Geeignet sind Reinigungsmittel, wie Cremes oder Puder wie CIF<sup>®</sup>, VIM<sup>®</sup> oder ähnliche Produkte, welche Mikrogranulate enthalten, die die Oberfläche abscheuern. Auch denaturierter Ethylalkohol kann verwendet werden, um die Oberfläche wird danach gründlich gespült.

#### Ungeeignete Produkte

Lösungsmittel, wie Aceton oder Trichloräthylen und andere Chemikalien wie starke Säuren (z. B. Salzsäure) oder starke Basen (z. B. Natronlauge) oder sehr aggressive Substanzen wie Abflussreiniger, Lösemittel in Wandmalerei usw. Industrielle Reinigungsmittel oder andere Produkte mit unbekanntem Eigenschaften sollten zunächst in einem Bereich verwendet werden, der nicht sichtbar ist, bevor das Produkt auf der gesamten Oberfläche aufgetragen wird.

### Technisches Blatt

Eigenschaft	Methode	Maßeinheit	Ergebnis
Dichte	interne Methode	g/cm <sup>3</sup>	1.70 – 1.75
Barcol-Härte	ASTM D 2583-81	Barcol	60
Wasseraufnahme nach 48 Stunden	UNI EN ISO 62:2001	%	<0.05
Koeffizient der linearen Wärmeausdehnung	ASTM E 831:2006	µm/m °C	41.3 (0 to +40°C) 107.1 (+80 to +150°C)
Kontakt mit Lebensmitteln - globale Migration	UNI EN 1186:2003	mg/dm <sup>2</sup>	distilled water: 0.4 acetic acid 3%: 0.8 ethanol 10%: 0.5
Biegefestigkeit	EN ISO 178:2003	MPa	55.6
Elastizitätsmodul - Flexibilität	EN ISO 178:2003	MPa	7033
Zugfestigkeit	EN ISO 527:1996	MPa	34
Reißdehnung - Traktion	EN ISO 527:1996	%	0.6
Elastizitätsmodul - Traktion	EN ISO 527:1996	MPa	7861
Schlagfestigkeit (Dicke 15 mm)	UNI 10442:1995	Joule	8.50+9.00
Lichtalterung (Xenon) 1000 Stunden	EN ISO 4892-2:2006	Greyscale	5
Beständigkeit gegen Zigarettenglut	UNI 9241:1987 UNI FA 275:1989	-	3 - Fleck ist leicht durch Reinigung entfernt
Hitzebeständigkeit trocken	EN 12722:1997	-	Leichte Deckkraft auf 160 °C wiederherstellbar
Hitzebeständigkeit feucht	EN 12721:1997	-	Leichte Deckkraft auf 95 °C wiederherstellbar
Bestimmung der Bodenreibungskoeffizient	Method B.C.R.A.	-	Das Material erfüllt die geltenden Richtlinien
Einhaltung der CE Normen	UNI 9429:1989	-	erreicht
Temperaturwechselbeständigkeit	UNI 8457: 1987 UNI 8457/A1:1996	-	Kategorie I
Brandverhalten - Strahlplatte	UNI 9174:1987 UNI 9174/A1:1996	-	Kategorie I
Einhaltung der US-CANADA Normen - Plastic plumbing fixtures -	CSA B45.5.11 IAPMO Z124-2011	-	erreicht
Einhaltung der CE Normen Haushaltsbadewannen	UNI EN 14516:2006	-	erreicht

Diese Informationen beziehen sich auf das aktuelle Wissen über das Material und können jederzeit geändert werden. Diese Karte entspricht keine Garantie oder Produktzertifizierung.

# SOLID

## BAIGNOIRES

**SOLID**  
100% personnalisable  
100% made in Italy

### SOLID en bref

Il est un matériau composite constitué par 2/3 d'hydrates d'aluminium mélangés à la perfection avec des résines de polyester modifiées par des monomères acryliques de haute performance chimique et mécanique.

Tout cela conduit à un matériau homogène et uniforme dans toute l'épaisseur, grâce au processus complexe de production industrielle qui peut, à certains égards, être défini d'artisanat, compte tenu de sa rigueur et souci du détail.

Les principales caractéristiques de ce produit sont sa compacité, la résistance aux agents chimiques et/ou aux solvants et la résistance aux rayures. En outre, compte tenu de l'uniformité dans toute son épaisseur, n'importe quel dommage peut être facilement enlevé en utilisant une éponge à récurer et donc renouveler la surface.

### ENTRETIEN

Pour garder les meilleures caractéristiques superficielles de SOLID, il suffit de suivre des règles de bon entretien très brèves et simples.

#### Entretien quotidien

Prendre soin de SOLID est rapide et facile. Nettoyez le SOLID simplement avec de l'eau savonneuse ou de détergents ordinaires pour éliminer la plupart des taches et la saleté qui peut se déposer sur la surface. Ils sont particulièrement recommandés les détergents gel ou des abrasifs à utiliser avec une éponge abrasive du type Scotch Brite, puis en prenant soin de rincer bien la surface. De cette manière, on garde la finition opaque originale, qui est le trait distinctif de SOLID.

#### Comment éviter les endommagements

La surface a une bonne résistance aux taches, en général; néanmoins, nous ne recommandons pas l'utilisation de produits chimiques agressifs comme l'acétone, le trichloréthylène ou acides ou bases forts. Certaines substances telles que certains encres, colorants et produits cosmétiques peuvent laisser des taches si en contact prolongé avec la matière, qui cependant peuvent être éliminés en suivant les conseils ci-dessous. De la même façon, on peut traiter les brûlures de cigarette.

#### Comment enlever les taches tenaces, les rayures et les brûlures

Si pas gravement endommagée, on peut restaurer la surface en employant une éponge abrasive du type Scotch Brite (marque enregistré 3M) avec un nettoyant abrasif commun. Si le dommage est toujours visible, réviser en lissant avec du papier de verre très fin.

#### Produits admissibles

Détergents en crème ou en poudre CIF®, VIM® ou similaires avec micro-granules qui abrasent la surface. De l'alcool éthylique dénaturé peut être utilisé en veillant à bien rincer la surface.

#### Produits INAPPROPRIÉS

Solvants tels que l'acétone ou le trichloréthylène et autres produits chimiques tels que les acides forts (acide chlorhydrique etc.) et les bases fortes (soude caustique etc.); substances très agressives pour déboucher son lavabo; solvants utilisés dans le domaine de la peinture. Pour les détergents industriels et tout dont on ne connaît pas le degré d'agressivité, faire un test dans une zone non visible, avant de l'appliquer sur le reste du produit.

### Fiche technique

Propriété	Méthode	Unité de mesure	Résultat
Densité	Méthode interno	g/cm <sup>3</sup>	1.70 – 1.75
Dureté Barcol	ASTM D 2583-81	Barcol	60
Absorption d'eau après 48 heures	UNI EN ISO 62:2001	%	<0.05
Coefficient de dilatation thermique linéaire	ASTM E 831:2006	µm/m °C	41.3 (da 0 a +40°C) 107.1 (da +80 a +150°C)
Contact avec les denrées alimentaires - migration globale	UNI EN 1186:2003	mg/dm <sup>2</sup>	eau distillée : 0,4 acide acétique 3% : 0,8 éthanol à 10% : 0,5
Résistance à la flexion	EN ISO 178:2003	MPa	55.6
Module élastique - flexion	EN ISO 178:2003	MPa	7033
Résistance à la traction	EN ISO 527:1996	MPa	34
Allongement à la rupture - traction	EN ISO 527:1996	%	0.6
Module d'élasticité - traction	EN ISO 527:1996	MPa	7861
Résistance aux chocs (épaisseur 15 mm)	UNI 10442:1995	Joule	8.50 - 9.00
Vieillessement à la lumière (xénon) 1000 heures	EN ISO 4892-2:2006	Niveau de gris	5
Résistance à la brûlure de cigarette	UNI 9241:1987 UNI FA 275:1989	-	3 - Tache facilement enlevable par nettoyage
Résistance à la chaleur sèche	EN 12722:1997	-	Légère opacité à 160 °C réconstituable
Résistance à la chaleur humide	EN 12721:1997	-	Légère opacité à 95 °C réconstituable
Détermination du coefficient de frottement sols	Méthode B.C.R.A.	-	Le matériau est conforme
Réaction aux changements de température	UNI 9429:1989	-	Niveau 5 : aucun défaut
Réaction à la feu - petite flamme	UNI 8457: 1987 UNI 8457/A1:1996	-	Catégorie I
Réaction au feu - panneau rayonnant	UNI 9174:1987 UNI 9174/A1:1996	-	Catégorie I
Conformité à la norme USA – CANADA - Plastic plumbing fixtures -	CSA B45.5.11 IAPMO Z124-2011	-	Atteinte
Conformité à la norme CE -Baignoires de maison -	UNI EN 14516:2006	-	Atteinte

L'information ici présentée se réfère à l'état actuel des connaissances sur la matière et est susceptible d'être modifiée à tout moment. Cette fiche ne correspond ni à une garantie ni à une certification de produit.

# SOLID

## BAÑERAS

**SOLID**  
100% personalizado  
100% made in Italy

### Qué es el SOLID

Es un material compuesto de 2/3 de hidratos de aluminio mezclados con maestría con resinas de poliéster modificadas con monómeros acrílicos de alto rendimiento químico y mecánico. Todo esto conduce a un material homogéneo y uniforme en todo su espesor, gracias al cuidadoso proceso de producción industrial que puede, en algunos aspectos, definirse artesanal, dado su rigor y su atención meticulosa a los detalles.

Las principales características de este producto son la compacidad, la resistencia a los agentes químicos y/o los disolventes y el rayado. Además, dada su uniformidad en todo el espesor, cualquier daño puede quitarse fácilmente usando una almohadilla abrasiva para renovar la superficie.

### MANUTENCIÓN

Para preservar las características de la superficie original de SOLID, por favor, siga las pocas y sencillas normas de buen mantenimiento mostradas a continuación.

#### Manutención diaria

Cuidar SOLID® es rápido y sencillo. Limpie la superficie de SOLID utilizando agua y jabón o un detergente común para eliminar la mayoría de las manchas y la suciedad que se haya acumulado. Se recomiendan principalmente detergentes de gel y productos abrasivos en combinación con una esponja exfoliante del tipo "Scotch Brite". Enjuague bien la superficie con abundante agua. De esta forma, se asegura de que el acabado opaco distintivo original de SOLID se conserva de forma segura.

#### Como prevenir los daños

Esta superficie es altamente resistente a las manchas, en general. Sin embargo, no se recomienda el uso de productos químicos agresivos como acetona, tricloroetileno o ácidos o bases fuertes. Algunas sustancias tales como tinta, cosméticos y colorantes pueden manchar la superficie en caso de contacto prolongado con el material. Sin embargo, todas las manchas pueden ser eliminadas siguiendo las instrucciones mostradas a continuación. Las quemaduras de cigarro pueden ser eliminadas siguiendo el mismo procedimiento.

#### Como quitar las manchas difíciles, abrasiones y quemaduras

Los pequeños daños superficiales se pueden reparar utilizando una esponja exfoliante Scotch Brite (marca registrada 3M) combinada con un limpiador abrasivo común. Si el daño es aún visible, lijar nuevamente el área con papel de lija extra fino.

#### Productos adecuados

Crema o polvos detergentes como CIF®, VIM® o productos similares, que contienen microgránulos que recorren la superficie. También se puede utilizar alcohol etílico desnaturalizado, asegurándose de enjuagar a fondo la superficie posteriormente.

#### Productos INADECUADOS

Disolventes como la acetona o tricloroetileno y otros productos químicos tales como ácidos fuertes (por ejemplo, ácido muriático) o bases fuertes (por ejemplo, sosa cáustica) o sustancias muy agresivas para la limpieza de desagües, disolventes utilizados en la pintura de paredes, etc. Detergentes industriales u otros productos de propiedades desconocidas deben ser probados en un área que no sea visible antes de aplicar el producto en toda la superficie.

### Ficha técnica

Propiedad	Método	Unidad	Resultado
Densidad	Método interno	g/cm <sup>3</sup>	1.70 – 1.75
Dureza Barcol	ASTM D 2583-81	Barcol	60
Absorción de agua después de 48 horas	UNI EN ISO 62:2001	%	<0.05
Coefficiente de dilatación térmica lineal	ASTM E 831:2006	µm/m °C	41.3 (da 0 a +40°C) 107.1 (da +80 a +150°C)
Contacto con los alimentos - migración global	UNI EN 1186:2003	mg/dm <sup>2</sup>	agua destilada: 0,5 ácido acético al 3%: 1,3 etanol 10%: 0,5
Resistencia a la flexión	EN ISO 178:2003	MPa	55.6
Módulo elástico - flexibilidad	EN ISO 178:2003	MPa	7033
Resistencia a la tracción	EN ISO 527:1996	MPa	34
Alargamiento de rotura - tracción	EN ISO 527:1996	%	0.6
Módulo elástico - tracción	EN ISO 527:1996	MPa	7861
Resistencia al impacto (espesor 15 mm)	UNI 10442:1995	Joule	8.50 - 9.00
Envejecimiento a la luz (xenón) 1.000 horas	EN ISO 4892-2:2006	Escala de grises	5
Resistencia a la quemadura de cigarrillo	UNI 9241:1987 UNI FA 275:1989	-	3 - Mancha fácilmente eliminable con la limpieza normal
Resistencia al calor seco	EN 12722:1997	-	Opacidad leve a 160 °C restaurable
Resistencia al calor húmedo	EN 12721:1997	-	Opacidad leve a 95 °C restaurable
Determinación del coeficiente de fricción del suelo	Metodo B.C.R.A.	-	El material cumple con la norma vigente
Reacción al fuego - llama pequeña	UNI 9429:1989	-	Nivel 5: ningún defecto
Reacción al fuego - llama pequeña	UNI 8457: 1987 UNI 8457/A1:1996	-	Categoría I
Reacción al fuego - panel radiante	UNI 9174:1987 UNI 9174/A1:1996	-	Categoría I
Cumplimiento de normas USA – CANADA -Plastic plumbing fixtures -	CSA B45.5.11 IAPMO Z124-2011	-	Alcanzado
Cumplimiento de normas CE - Bañeras de casa -	UNI EN 14516:2006	-	Alcanzado

La información se refiere a los conocimientos actuales sobre el material y se puede cambiar en cualquier momento; esta tarjeta no corresponde ni a una garantía ni a una certificación de producto.

# SOLID

## BADKUIPEN

SOLID  
100% op maat  
100% made in Italy

### SOLID in het kort

Een composietmateriaal dat voor 2/3 bestaat uit aluminiumhydraten en dat op meesterlijke wijze gecombineerd is met polyester harsen die gemodificeerd zijn met chemicaliën en mechanisch krachtige acryl-monomeren.

Dit alles levert een materiaal dat homogeen en uniform is gedurende zijn dikte. Dankzij een uiterst nauwkeurige industriële productieproces kan dat, in sommige opzichten, nog gedefinieerd worden als een vak voor de grondigheid en oog voor detail.

De belangrijkste kenmerken van dit product zijn compactheid, bestandheid tegen chemicaliën en / of oplosmiddelen en krasbestendigheid. Bovendien is het gelijkmatig in de dikte en alle vlekken kunnen verwijderd worden door met een schuurspons over het oppervlak te wrijven om het oppervlak te vernieuwen.

### ONDERHOUD

Om het oorspronkelijke oppervlak van SOLID in goede staat te behouden dient u de onderstaande korte en eenvoudige regels voor goed onderhoud te volgen.

#### Dagelijks onderhoud

Het onderhoud van SOLID is snel en gemakkelijk. Verwijder vuil en vlekken van het oppervlak van SOLID met een sopje of met een huishoudschoonmaakmiddel. We bevelen met name reinigingsmiddelen bestaand uit een gel en schuurmiddelen aan, in combinatie met een schuursponsje van het type "Scotch Brite". Spoel het oppervlak grondig af met ruim water. Op deze wijze zorgt u ervoor dat de karakteristieke ondoorzichtige afwerking van SOLID wordt behouden.

#### Hoe de beschadigingen kunnen worden voorkomen

Dit oppervlak is over het algemeen zeer goed bestand tegen vlekken. Toch raden we het gebruik van agressieve chemicaliën af, zoals aceton, trichloorethyleen of krachtige zuren of basen. Sommige stoffen zoals inkt, cosmetica en verven kunnen vlekken veroorzaken bij langdurig contact met het materiaal. Alle vlekken kunnen echter verwijderd worden door de onderstaande aanwijzingen op te volgen. Brandplekken van sigaretten kunnen volgens dezelfde procedure worden verwijderd.

#### Hoe eventuele beschadigingen kunnen worden verholpen

Lichte oppervlakteschade kan worden hersteld met behulp van een schuursponsje zoals Scotch Brite (geregistreerd handelsmerk van 3M) in combinatie met een huishoudschuurmiddel. Als de schade zichtbaar blijft kunt u die plek met ultrafijn schuurpapier weer gladmaken.

#### Geschikte producten

Schoonmaakmiddelen bestaand uit een crème of een poeder zoals CIF®, VIM® of vergelijkbare producten met microkorreltjes die het oppervlak schuren. Gedenatureerde ethylalcohol kan tevens worden gebruikt maar zorg ervoor dat het oppervlak daarna grondig wordt afgespoeld.

#### ONGESCHIKTE producten

Oplosmiddelen zoals aceton of trichloorethyleen en andere chemicaliën zoals krachtige zuren (bijvoorbeeld zoutzuur) of krachtige basen (bijvoorbeeld bijtende soda) of zeer agressieve stoffen voor het onstoppen van gootsteenputjes, oplosmiddelen die bij het verven van muren wordt gebruikt enz. Industriële reinigingsmiddelen of andere producten met onbekende eigenschappen dienen eerst uitgetest te worden op een onzichtbaar gedeelte, voordat het product op het gehele oppervlak wordt aangebracht.

### Informatieblad

Eigenschap	Methode	Maateenheid	Resultaat
Dichtheid	interne Methode	g/cm <sup>3</sup>	1.70 – 1.75
Barcol hardheid	ASTM D 2583-81	Barcol	60
Absorptie van water na 48 uur	UNI EN ISO 62:2001	%	<0.05
Lineaire uitzettingscoëfficiënt	ASTM E 831:2006	µm/m °C	41.3 (0 tot +40°C) 107.1 (+80 tot +150°C)
Contact met voedsel - globale migratie	UNI EN 1186:2003	mg/dm <sup>2</sup>	gedestilleerd water: 0.4 azijnzuur: 3%: 0.8 ethanol: 10%: 0.5
Buigsterkte	EN ISO 178:2003	MPa	55.6
Elasticiteitsmodulus - flexibiliteit	EN ISO 178:2003	MPa	7033
Treksterkte	EN ISO 527:1996	MPa	34
Rek bij breuk - traction	EN ISO 527:1996	%	0.6
Elastische modulus - traction	EN ISO 527:1996	MPa	7861
Slagvastheid (dikte 15 mm)	UNI 10442:1995	Joule	8.50÷9.00
Lichte veroudering (xenon) 1000 uur	EN ISO 4892-2:2006	Grijstinten	5
Weerstand tegen brandplekken	UNI 9241:1987 UNI FA 275:1989	-	3 - Vlek gemakkelijk verwijderd door reiniging
Dry-hittebestendigheid	EN 12722:1997	-	Lichte dekking op 160 °C restaureerbaar
Vochtige-hittebestendigheid	EN 12721:1997	-	Lichte dekking op 95 °C restaureerbaar
Bepaling van de vloer wrijvingscoëfficiënt	Methode B.C.R.A.	-	Het materiaal voldoet aan de normen opgelegd
Bestandheid tegen temperatuurveranderingen	UNI 9429:1989	-	Bereikte
Reactie op brand - kleine vlam	UNI 8457: 1987 UNI 8457/A1:1996	-	Categorie I
Reactie op brand - stralende panel	UNI 9174:1987 UNI 9174/A1:1996	-	Categorie I
Naleving van de VS - CANADA normen - Plastic plumbing fixtures -	CSA B45.5.11 IAPMO Z124-2011	-	Bereikte
Naleving van de EC normen badkuipen voor thuisgebruik	UNI EN 14516:2006	-	Bereikte

De informatie heeft betrekking op de huidige kennis op het materiaal en kan op ieder moment gewijzigd worden. Deze kaart is niet te vergelijken ofwel te garanderen of product certificering.